

1. Inleiding

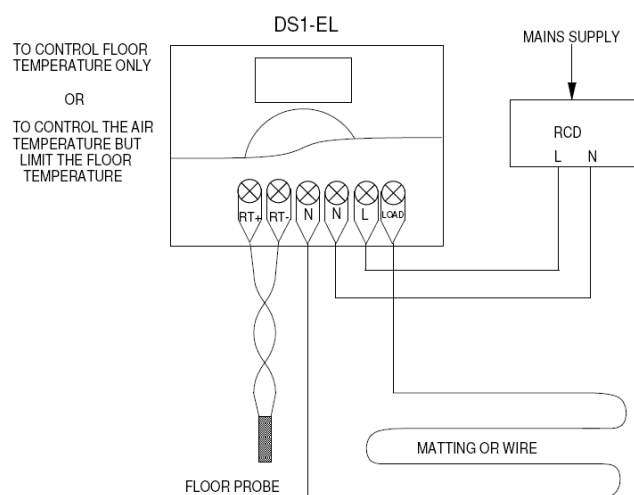
De Heatmiser DS1-EL kamerthermostaat met draaiknop is specifiek ontworpen voor elektrische vloerverwarming.

Op de thermostaat vindt u de volgende voorzieningen:

- Verstelbaar schakeldifferentiaal
- Digitaal lcd
- Schakelaar voor 230V AC, 13A

2. Installatie

Sluit de draden op de Heatmiser DS1-EL aan zoals in het schema hieronder



3. Toelichting bij de symbooltjes

Verwarming AAN

Keypad Locked

4. De temperatuur instellen

In de normale modus geeft het display de huidige kamertemperatuur weer. Gebruik de draaiknop om de gewenste temperatuur, zoals weergegeven in het display, in te stellen.

5. Vergrendelingsfunctie

De Heatmiser DS1-EL beschikt over een vergrendelingsfunctie. U vergrendelt de thermostaat door de draaiknop 10 seconden ingedrukt te houden.

Vervolgens verschijnt het symbooltje Toetsen vergrendeld. U ontgrendelt de thermostaat door bovenstaande stap(en) opnieuw uit te voeren.

6. Sensoropties

De thermostaat beschikt over drie bedrijfsmodi. Die worden verderop uitgelegd. Selecteer de gewenste modus en plaats vervolgens de dipschakelaars zoals aangegeven in de tabel. De dipschakelaars bevinden zich op de achterzijde van de thermostaat.

Luchtsensor: Alleen de ingebouwde luchtsensor wordt gebruikt

Luchtsensor & vloerlimietsensor: De ingebouwde luchtsensor wordt gebruikt maar ook de vloersensor om oververhitting van de vloer te voorkomen.

Vloersensor: Alleen de vloersensor wordt gebruikt

Luchtsensor	Schakelaars 3 en 4 OFF
Lucht & vloer	Schakelaar 3 ON en schakelaar 4 OFF
Vloersensor	Switch 3 OFF and Switch 4 ON

7. Vloertemperatuurlimiet

Deze instelling is alleen nodig als de sensoroptie is ingesteld op Lucht & vloer. De instelling dient om oververhitting van het vloeroppervlak te voorkomen. De limiet kan op 20, 28 of 40°C worden ingesteld.

Om de gewenste vloertemperatuurlimiet in te stellen, plaatst u de dipschakelaars zoals in de tabel hieronder. De dipschakelaars bevinden zich op de achterzijde van de thermostaat.

20°C	Schakelaars 5 en 6 OFF
28°C	Schakelaar 5 ON en schakelaar 6 OFF
40°C	Switch 5 OFF and Switch 6 ON

Zodra de vloer deze temperatuur bereikt, wordt de verwarming uitgeschakeld (ook als de kamertemperatuur nog lager is). In dit geval knippert het symbooltje Verwarming actief.

8. Het schakeldifferentiaal

Met de Heatmiser DS1-EL beschikt u over een schakeldifferentiaal van 1, 2 of 3°C.

Als het differentiaal is ingesteld op 1°C wordt de verwarming ingeschakeld wanneer de kamertemperatuur 1°C lager is dan de ingestelde temperatuur, en uitgeschakeld zodra de ingestelde temperatuur bereikt is.

Op 2°C wordt de verwarming ingeschakeld wanneer de kamertemperatuur 2°C lager is.

Op 3°C wordt de verwarming ingeschakeld wanneer de kamertemperatuur 3°C lager is.

Om het differentiaal in te stellen, plaatst u de dipschakelaars zoals in de tabel hieronder. De dipschakelaars bevinden zich op de achterzijde van de thermostaat.

Differentiaal 1 °C	Schakelaars 1 & 2 OFF
Differentiaal 2 °C	Schakelaar 1 ON en schakelaar 2 OFF
Differentiaal 3 °C	Switch 1 OFF and Switch 2 ON